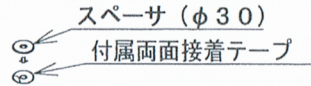


L・ブライト®

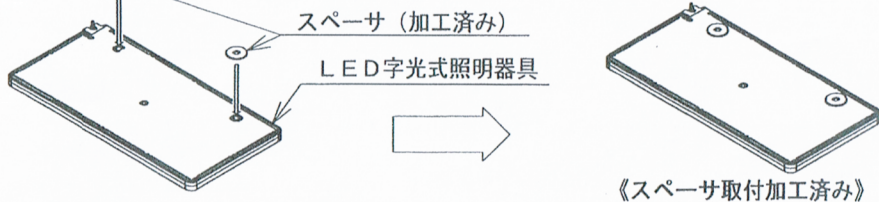
飾枠の取付方法

1. スペース貼付

- ・付属の両面接着テープの剥離紙を取り、スペースの片側に貼り付ける。(2個)



- ・スペース2個をLED字光式器具の裏側の取付ネジ穴に合わせて貼付。(剥離紙を剥がす事)

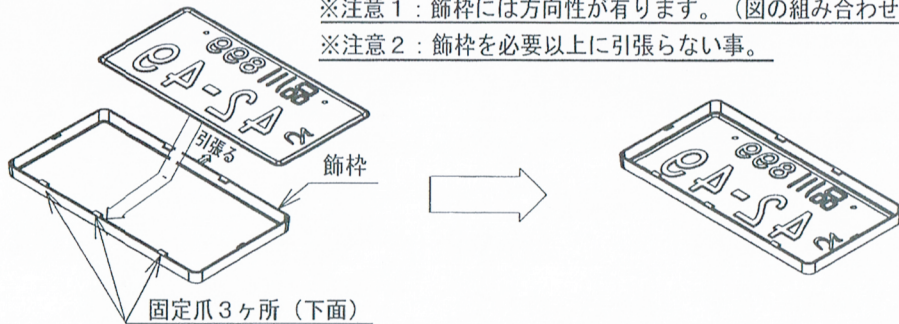


2. 飾枠にナンバープレートの組込

- ・裏返しの飾枠にナンバープレートを裏返し、下部から左右の爪を落らせて差し込む。
- ・上側2個の爪は飾枠を上側に少し引張って、プレート落らせて組込む。

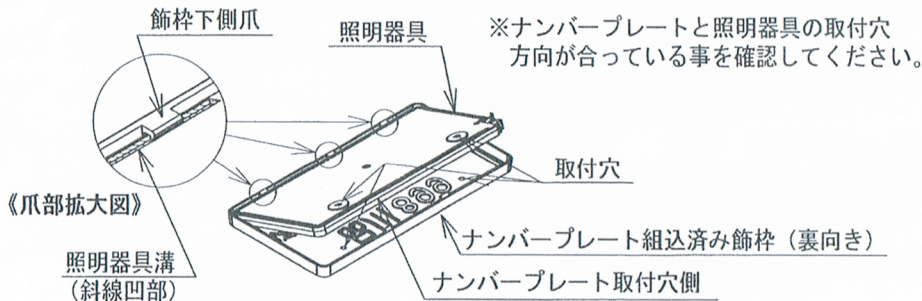
※注意1：飾枠には方向性が有ります。(図の組み合わせで)

※注意2：飾枠を必要以上に引張らない事。

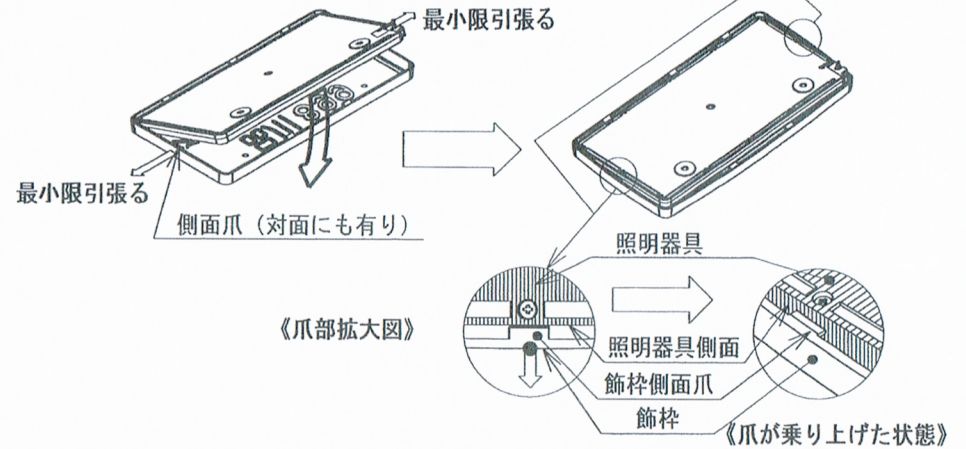


3. 飾枠取付

- ①裏返しの飾枠に照明器具を裏返しに、爪3個が照明器具の溝に引掛る様に挿し込む。



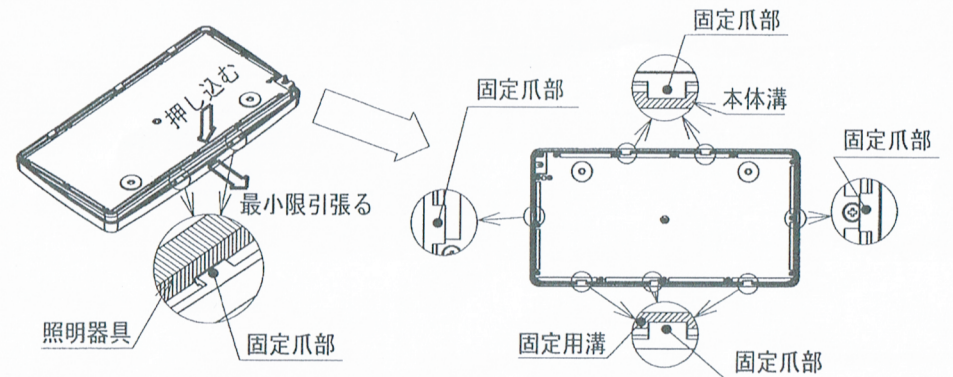
- ②左右の爪側の飾枠を引張り、照明器具を少し押込む。(引張り過ぎ無い事) 飾枠の側面側爪が照明器具の両側面に乗り上げた状態にする。



- ③照明器具を軽く押し込みながら飾枠の上側 (爪2個側) を引張って爪を照明器具天面に乗り上げさせる。

上記状態になったら照明器具を強く最後まで押し込む。

※注意：枠を必要以上に引張らない事。



- ④飾枠が著しい変形無く、上下5か所の爪がしっかりと溝に固定されて、左右の爪も照明器具を押えて固定されている事ご確認ください。

製造会社 株式会社 共立
東京都中央区入船2丁目3番9号 TEL.03-3523-9535

総販売代理店 株式会社ケミカルオート
埼玉県川口市新堀302番地 TEL.048-284-8999